

智能温控表使用说明书

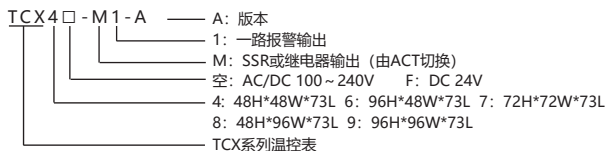
适用于 TCX-A 版系列



特点

- 支持多种热电偶、热电阻信号类型
- 采用模糊 PID 控制算法，且自整定无过冲
- 多种控制方式可选，具体请参照 OT 参数
- RUN/STOP，运行/停止功能一键切换
- 加热——冷却双输出适用于挤出机控制

一、仪表型号



二、常规选型表

序号	型号	主控方式	报警路数
1	TCX-4/6/7/8/9-M1	RELAY/SSR	1

三、主要技术参数

1、电气参数表:

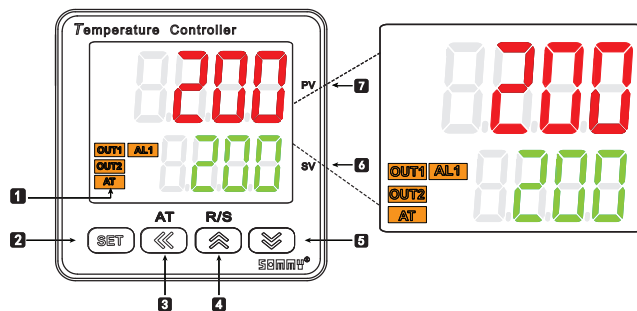
采样速度	2次每秒		
继电器容量	AC 250V /3A 额定负载寿命大于 10 万次		
供电电源	AC/DC 100 ~ 240V (85-265V) ,DC 24V		
整机功耗	< 10VA		
周围环境条件	室内使用, 温度: 0 ~ 50°C 无结露, 湿度: < 85%RH, 海拔小于 2000m		
贮存环境	-10 ~ 60°C, 无结露		
固态继电器输出	DC 24V 脉冲电平, 带载 < 30mA		
绝缘电阻	输入、输出、电源对机壳 > 20MΩ		
静电放电	IEC/EN61000-4-2 Contact ±4KV /Air ±8KV perf.Criteria B		
脉冲群抗扰度	IEC/EN61000-4-4 ±2KV perf.Criteria B		
浪涌抗扰度	IEC/EN61000-4-5 ±2KV perf.Criteria B		
电压暂降及短时中断抗扰度	IEC/EN61000-4-29 0% ~ 70% perf.Criteria B		
隔离耐压	信号输入与输出及电源 1500VAC 1min, 60V 以下低压电路之间 DC500V, 1min		
整机重量	约 400g		
机壳材质	外壳与面板基架 PC/ABS (难燃度 UL94V-0)		
面贴材质	PET(F150/F200)		
停电数据保护	10 年, 可写数据次数 100 万次		
面板防护等级	IP65(IEC60529)		
安全标准	IEC61010-1 过电压分类 II, 污染等级 2, 等级 II(加强绝缘)		

2、测量信号参数表:

输入类型	符号	测量范围	分辨率	精度	输入阻抗/辅助电流
K	⌈	-50 ~ 999	1°C	0.5%F.S±3digits	> 500kΩ
J	⌋	0 ~ 999	1°C	0.5%F.S±3digits	> 500kΩ

E	⌈	0 ~ 850	1°C	0.5%F.S±3digits	> 500kΩ
T	⌋	-50 ~ 400	1°C	0.5%F.S±2°C	> 500kΩ
PT100	⌈	-200 ~ 600	1°C	0.5%F.S±3digits	0.2mA
CU50	⌋	-50 ~ 150	1°C	0.5%F.S±3°C	0.2mA
CU100	⌋	-50 ~ 150	1°C	0.5%F.S±1°C	0.2mA

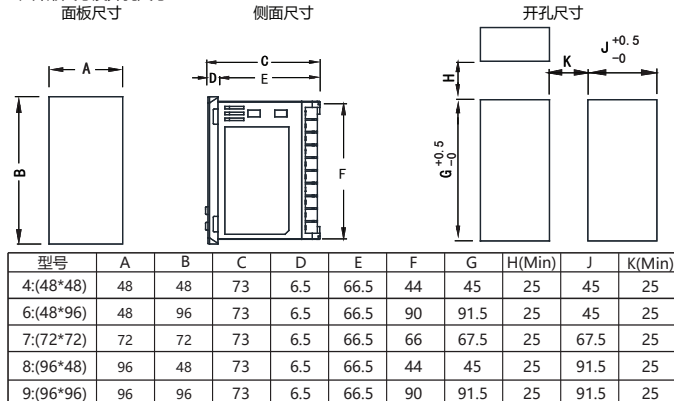
四、通用面板名称



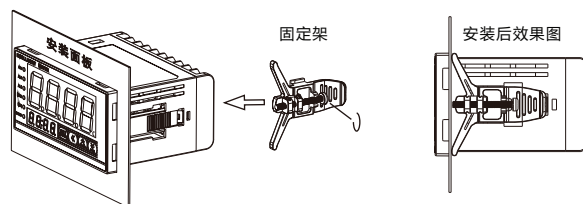
序号	符号	名称	功能说明
1	OUT1	OUT1 指示 (橙)	主控输出指示, 输出为 ON 时显示
	OUT2	OUT2 指示 (橙)	冷却输出指示, 输出为 ON 时显示
	AL1	报警 1# 指示 (橙)	第一路报警输出指示, 有亮时报警输出, 灭时无报警输出
	AT	AT 指示 (橙)	自整定指示, 亮时为整定状态
2	SET	SET 功能键	菜单键/确认键, 用于进入或退出参数修改模式或确认保存修改参数
3	⌄	移位/AT 键	激活键/移位键/AT 自整定键, 在测量控制模式下长按可进入或退出自整定
4	⌆	增加键/R/S	增加键, 在测量控制模式下, 长按可以实现 RUN/STOP 模式切换, 逆序查看菜单
5	⌇	减少键	减少键, 正序查看菜单
6	SV	显示窗 (绿)	设定值或参数显示窗口, 显示“STOP”表示控制停止
7	PV	显示窗 (红)	测量值或参数代码显示窗口

五、外形尺寸及安装

1、外形尺寸及开孔尺寸

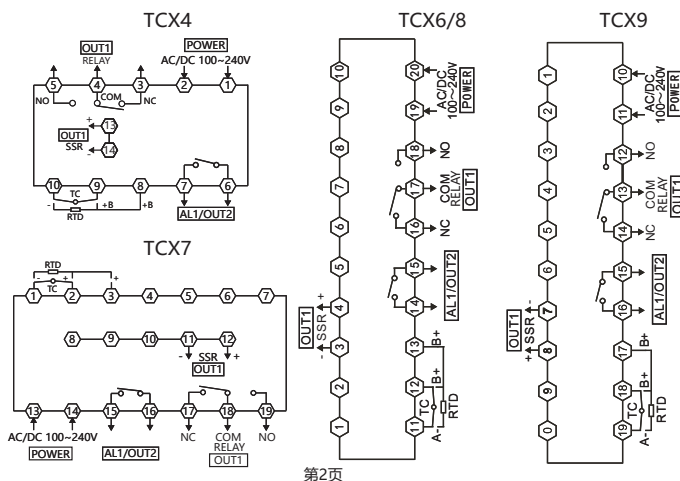


2、固定支架安装



安装方法: 需要先将仪表放入预先开好的安装孔中, 然后把固定支架放置于仪表外壳的安装槽上, 将支架往面板方向推动直至卡紧仪表 (操作如安装示意图)。

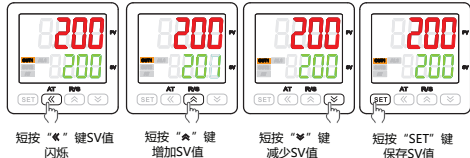
六、接线图



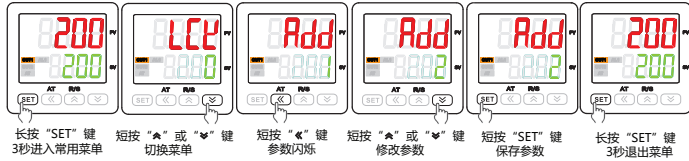
七、操作流程与菜单说明

1、操作流程及操作方法

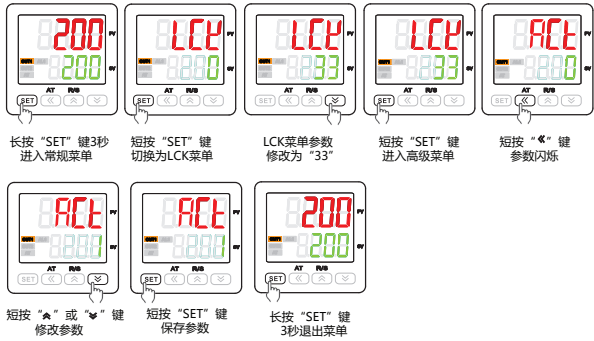
1)、修改目标SV设定值



2)、常用菜单参数设置



3)、高级菜单参数设置



八、完整菜单说明

注意：仪表会根据 OT 参数选择的工作方式自动隐藏无关的参数，建议首次使用时先设定好 OT 参数。
□：无论机型、控制方式如何，总是显示的参数
■：根据机型和控制方式，有些隐藏的参数

1、常用菜单说明

序号	符号	名称	说明	设置范围	出厂设置
1	AL1	AL1	第一路报警值，注意：作为偏差值时设为负数将作绝对值处理	FL ~ FH	10
2	HY1	HY1	第一路报警回差	0 ~ 100	1
3	AD1	AD1	第一路报警方式，注意：当第一路报警输出作为 OUT2 时，应设为 0；当设为 0 时关闭报警功能，设置值大于 6 时应将 AD2 设为 0。见报警功能逻辑图（第 4 页）	0 ~ 12	3
4	PS	PS	显示修正值，显示值 = 实测值 + 平移修正值	-199 ~ 999	0
5	INP	INP	输入测量信号类型选择：详见输入信号参数对应表，注意：修改后要修相关的其它参数	K ~ CU100	K
6	OT	OT	控制方式，0：ON/OFF 控制，相关参数：DB；1：PID 加热，相关参数：PI,D,OVS,CP,ST,SPD；2：压缩机制冷，相关参数：DB,PT；3：PID 加热与冷却（冷却控制 OUT2 将通过 AL1 继电器输出），相关参数：PI,D,OVS,DB,CP,PC,ST,SPD；4：超温冷却控制方式，相关参数：DB	0 ~ 4	1
7	P	P	比例带，设置值越小，系统加热越快，反之越慢，增大比例带可减小振荡，但会增加控制偏差，减小比例带可减小控制偏差，但会引起振荡	0 ~ 999	30
8	I	I	积分时间，值越小，积分作用越强，越趋向消除与设定值的偏差，如果积分作用太弱可能不能消除偏差。单位：秒	0 ~ 999	120
9	D	D	微分时间，减小微分作用到一个合适的数值可以防止系统振荡，数值越大微分作用越强。单位：秒	0 ~ 999	30
10	OVS	OVS	超温限制，PID 控制过程中，当 PV（测量值）> SV（设定值）+ OVS（超温量）时，强制关闭输出；此值越小 PID 调整范围就越小，控制稳定性就差；请根据实际情况设定合适的值。	0 ~ 999	5
11	DB	DB	位式控制回差（负回差位式控制）或冷却控制和压缩机控制死区。请在更改 INP 类型时根据小数点位置改变数值。	0 ~ 100	5
12	CP	CP	OUT1 加热控制周期，SSR 控制输出应设为 1，继电器控制输出应设为 4~200，单位：秒	1 ~ 200	20
13	CP1	CP1	OUT2 继电器输出周期，单位：秒	4 ~ 200	20
14	PC	PC	OUT2 冷却比例系数，值越大冷却效果越强	1 ~ 100	10
15	LCK	LCK	密码锁功能；001：SV 值不可修改；010：菜单设置值只可查看不可修改；033：可以进入非常用菜单；123：菜单恢复出厂设置	0 ~ 999	0

2、非常用菜单说明

序号	符号	名称	说明	设置范围	出厂设置
16	ACT	ACT	控制执行方式，0：继电器输出 1：固态继电器输出	0 ~ 1	0
17	ST	ST	上电自整定开关，0：上电正常控制；1：上电后自动进入 PID 参数自整定状态；长按“AT”键可退出自整定。	0 ~ 1	0
18	SPD	SPD	加热速度调整，可以选择 0 (N) 无作用，1 (S) 慢，2 (SS) 中慢，3 (SSS) 很慢，4 (F) 快，5 (FF) 中快，6 (FFF) 特快	0 ~ 6	N
19	PT	PT	压缩机启动延时，单位：秒	0 ~ 999	180
20	AE1	AE1	第一路报警扩展功能，见报警扩展功能表（第 4 页）	0 ~ 5	0
21	FL	FL	量程下限，此设定值必需小于量程上限	见测量信号参数表	-50

序号	符号	名称	说明	设置范围	出厂设置
22	FH	FH	量程上限，此设定值必需大于量程下限	见测量信号参数表	999
23	DP	DP	小数点位置，100 以下有效	0 ~ 1	0
24	FT	FT	滤波系数，值越大滤波作用越强	0 ~ 255	10
25	UT	UT	温度单位转换，摄氏度 / 华氏度	°C、°F	°C
26	DTR	DTR	PV 模糊跟踪值，在一些场合适当设此值，可以获得较为稳定的控制显示值，此值与实际测量值无关。注意：此值设定后当报警设定值与 SV 设定值相等时，报警输出执行以实际测量值为准。	0.0~2.0	1.0
27	SSM	SSM	面板按键切换 RUN/STOP 操作开关，0：禁止 1：开启 此设置仅与面板操作有关，与通信无关	0 ~ 1	0
28	VER	VER	显示搭载软件版本，只读	—	—

九、报警功能逻辑图

1、符号说明：“△”表示 HY 部分，“▲”表示报警值“△”表示 SV 值

报警代号	报警形式	报警输出 (AL1、AL2 相互独立) 图：阴影部分表示报警动作
1	上限绝对值报警	
2	下限绝对值报警	
3	※上限偏差值报警	
4	※下限偏差值报警	
5	※上 / 下限偏差值报警	
6	※上 / 下限区间值报警	
7	上下限绝对值区间报警	以下两组报警参数 (AL1、AL2) 组合使用，AL1 报警输出，AD2 必须设置为 0
8	※上下限偏差值区间报警	
9	※上限绝对值与下限偏差值区间报警	
10	※上限偏差值与下限绝对值区间报警	
11	上 / 下限绝对值报警	
12	※上 / 下限偏差值报警	

※在带有偏差报警的报警值设为负数时，将作为绝对值处理。

2、报警扩展功能表

AE1/AE2 数值	显示超限报警处理方式	上电时是否报警抑制
0	报警状态不变	上电报警不抑制 (达到报警条件，报警立即输出)
1	报警强制输出	
2	报警强制关闭	
3	报警状态不变	上电报警抑制 (上电后 PV 值第一次到达 SV 值之前报警强制关闭，之后报警正常工作)
4	报警强制输出	
5	报警强制关闭	

十、重点功能操作

1. 运行/停止操作

- 1) 在测量模式下，长按“R/S”键3秒进入停止模式；此时SV窗口显示“STOP”。再次按“R/S”键退出停止模式。
- 2) 即使在显示STOP时也可以修改SV值以及模式切换操作。
- 3) 在停止模式下主控制输出停止。

2. PID参数确定及自整定操作：

- 1) 本产品出厂时默认PID参数通常不适用于所有场合；为了获得比较适合的PID参数请使用自整定功能。
- 2) 由于仪表在投入电源后不久就会进行控制输出，此时为了不会影响自整定效果可以先将本产品设置到监视模式；或将控制输出负载电源暂时断开。不论怎样操作，应保证设定值大于当前测量值且落差越大越好。
- 3) 为了不因报警锁输出影响，请事先设定好合适的报警值；或将报警影响排除。
- 4) 设置好SV值。
- 5) OT参数设定为1 (PID控制)。
- 6) 在PV值处于正常室温情况下，退出监视模式，或将负载电源投入，并立即长按“AT”键进入自整定模式，此时AT指示灯亮。
- 7) 自整定会需要一定的时间，为了不影响自整定效果，在自整定模式下请不要进行参数修改或断电
- 8) 待AT灯灭后自动退出自整定模式，PID参数会自动更新，此时就会自动准确的控制。
- 9) 自整定过程中长按“AT”键、测量超出范围、显示异常、切换到“STOP”状态、断电等都会中止自整定。
- 10) 有经验的用户也可以根据经验设定合理的PID参数。

3. PID加热与冷却控制操作 (适用于注塑机、挤出机等)

- 1) 请将OT参数设定为3 (加热冷却控制)。
- 2) PID控制作用于主控制输出OUT1；冷却控制作用于OUT2。
- 3) AL1报警继电器将作为OUT2功能使用。
- 4) 请将冷却起始偏移量DB设为大于5的值，确保冷却不会对PID控制作用产生影响。
- 5) 请将冷却控制周期CP1更改为一个较合适的值，并将冷却比例系数PC更改为较合适的值。
- 6) 当PV值超出SV+DB值后冷却控制开始起作用；PV值超出越多OUT2输出时间越长。

十一、简单故障排除方法

显示信息	排除方法
LLL/HHH	检查传感器是否断线接触不良或接线错误；检查 FH 值、FL 值；检查工作环境温度是否超出范围；检查输入信号选择是否正确 (INP 菜单)；

十二、版本及修订记录

日期	版本	修改内容
2021.08.11	A/2版	修改安装尺寸图及增加固定支架安装图